



EINLADUNG ZUM SEMINAR

Bearbeitungsstrategien im Werkzeug- und Formenbau

am 18./19.05.2022 in Leipzig



Mazak



OPEN MIND
THE CAM FORCE

Agenda 18./19.05.2022

(beide Tage jeweils gleich)

- 08.30 Uhr Eintreffen der Gäste
- 09.00 Uhr Begrüßung, Einleitung und Agenda
- 09.15 Uhr *hyperMill* im Werkzeug- und Formenbau
- 09.35 Uhr Spannkzept, Werkzeug-Setup und CAM Strategie
- 10.05 Uhr Maschinenkonzept CV5-500
- 10.15 Uhr Praktische Vorführung Teil 1
- 10.45 Uhr Kaffeepause
- 11.05 Uhr iTENDO² – der intelligente Weg zum optimalen Prozess
- 11.25 Uhr Werkzeug-Setup und CAM Strategie
- 11.45 Uhr Praktische Vorführung Teil 2
- 12.15 Uhr Mittagspause

- 13.00 Uhr Frässtrategien im Werkzeug- und Formenbau
- 13.20 Uhr Mazatrol Smooth-Steuerung
- 13.35 Uhr Werkzeug-Setup und CAM Strategie
- 13.55 Uhr Praktische Vorführung Teil 3
- 14.25 Uhr Abschlussdiskussion
- 14.35 Uhr Verabschiedung

**Anmeldung bis
zum 03.05.2022**



<https://pages.walter-tools.com/mazak2022.html>

Compliance: Wir gehen bei allen Gästen davon aus, dass die Teilnahme an der Veranstaltung im Einklang mit den entsprechenden Compliance-Richtlinien ihres Unternehmens steht. Unsere Veranstaltungen werden mitunter fotografisch begleitet. Das Bildmaterial wird ausschließlich zum Zwecke der Veranstaltungsförderung verwendet. Mit Ihrer Anmeldung erklären Sie sich ausdrücklich mit der Abbildung für genannte Zwecke einverstanden, ansonsten bitten wir um einen entsprechenden Hinweis.

VERANSTALTUNGSORT:

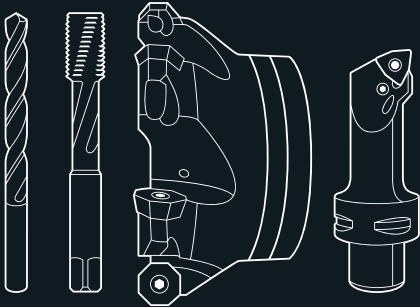
Yamazaki Mazak Deutschland GmbH · Niederlassung Leipzig · Debyestraße 7 · D-04329 Leipzig



Walter Deutschland GmbH

Eschborner Landstraße 112
60489 Frankfurt am Main

walter-tools.com



CV5-500



Corona Schutzverordnung: Die Veranstaltung findet unter Berücksichtigung der sächsischen Corona Schutzverordnung statt. Bitte bringen Sie eventuell notwendige Nachweise mit.